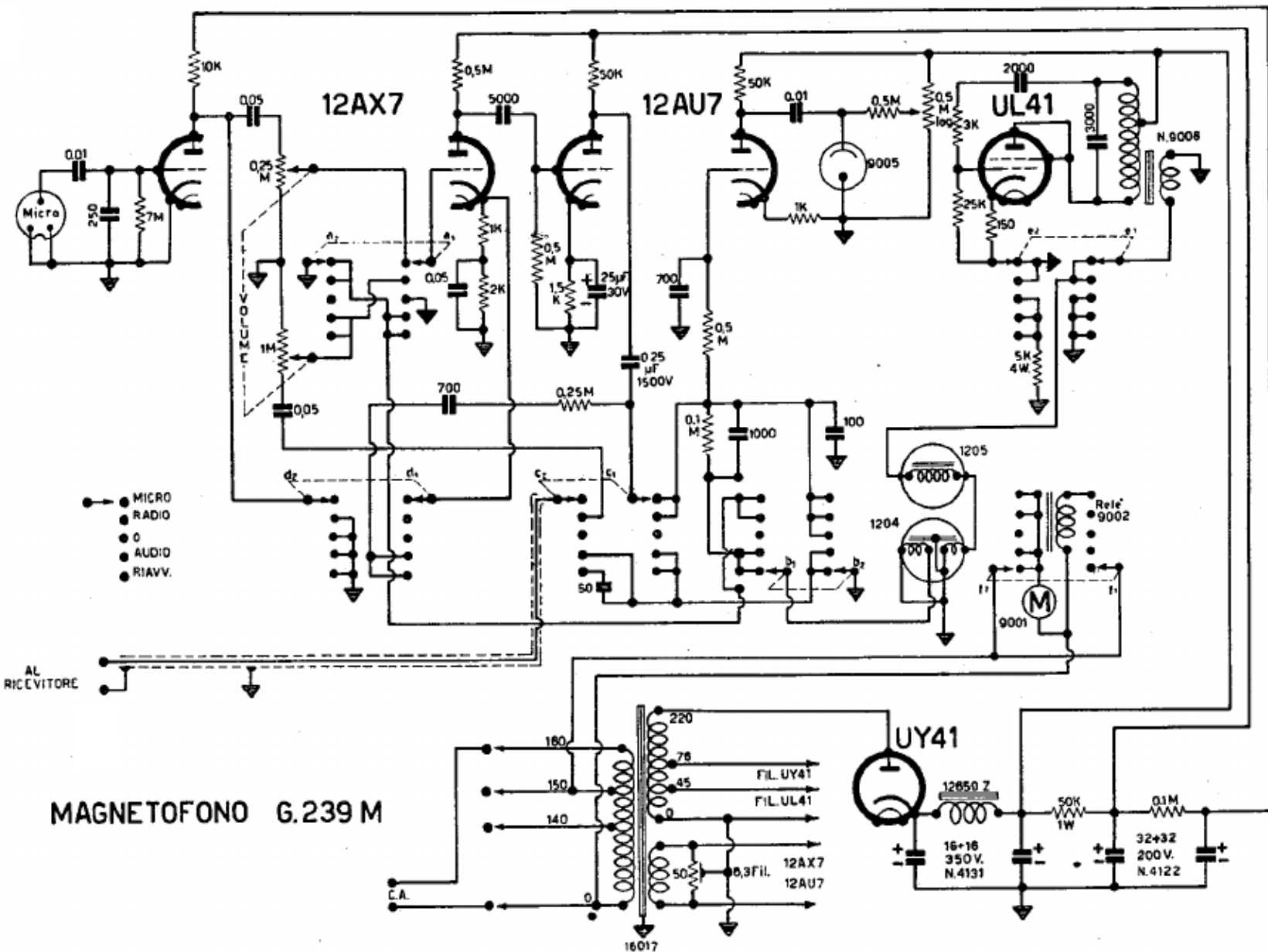


TABELLA DELLE TENSIONI

Valvola:	12AX7	12AU7	UL41
Placca (6)	aud.: 60 V reg.: 60 V	87 V 87 V	—
Placca (1)	aud.: 80 V reg.: 80 V	60 V 60 V	220 V (2) 220 V (2)
Catodo (8)	aud.: — reg.: —	2,65 V 2,65 V	—
Catodo (3)	aud.: — reg.: —	2,35 V 2,35 V	—

Alla griglia (6) della UL41 in registr. = 40 V  
 Al 1o elettrolitico = aud. 240 V, reg. 235 V  
 Al 2o elettrolitico = " 225 V, " 220 V  
 Al 3o elettrolitico = " 145 V, " 140 V  
 Al 4o elettrolitico = " 85 V, " 85 V  
 Nota: i numeri tra parentesi si riferiscono al piedino della valvola.



MAGNETOFONO G.239 M

Geloso - Magnetofono mod. G239 M

RACCOLTA SCHEMI DELLA PRODUZIONE "GELOSO"

SCHEMA N. 2  
 aggiornato al  
 1 NOVEMBRE 1953  
 MAGNETOFONO G 239-M

Le tensioni sono state misurate con voltmetro a 20.000 ohm per volt.